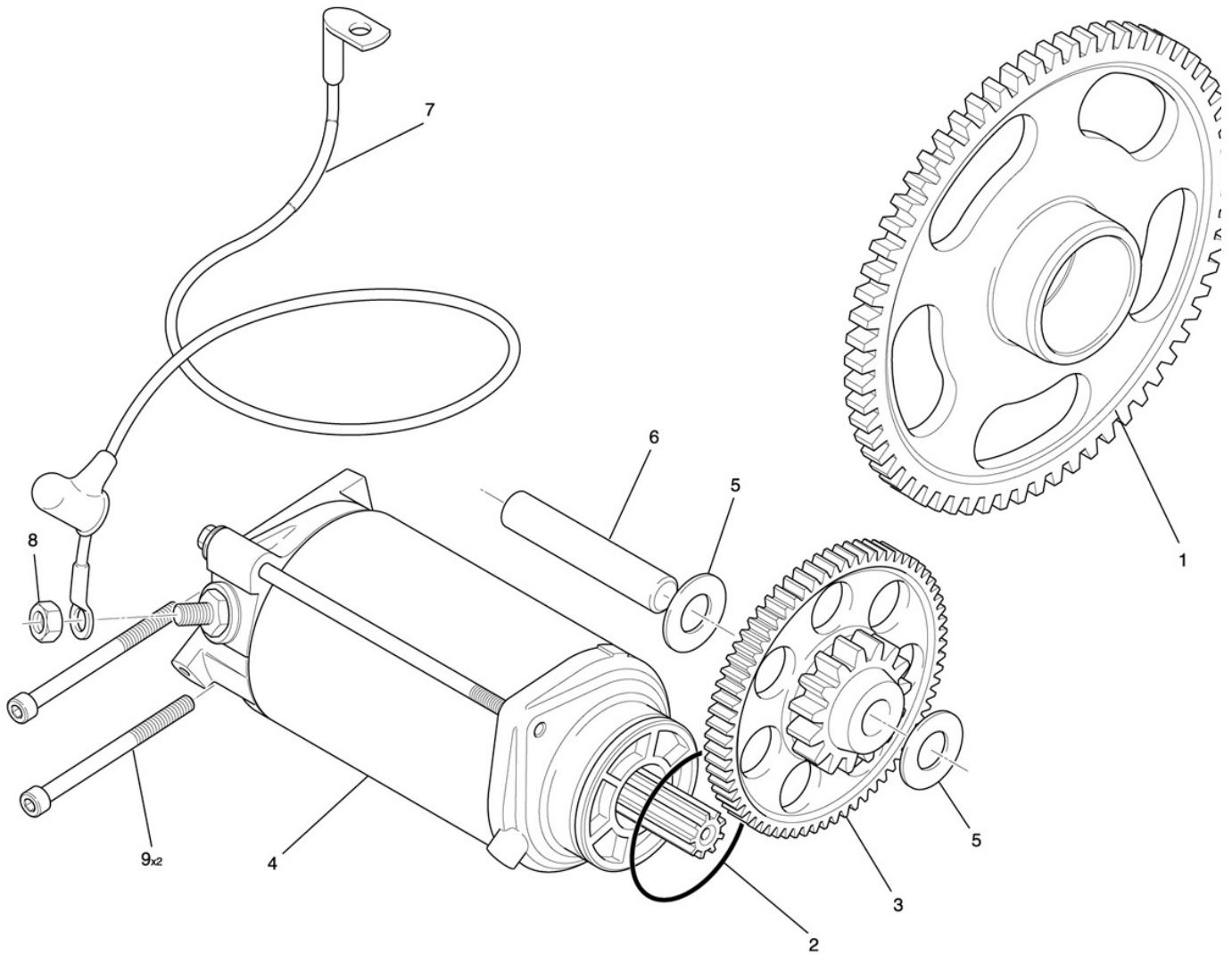


Démarreur 332



NUMERO	DESIGNATION	CODE PIECE
1	null	
1	Couroane de démarrreur	F01 19 104 FX
2	Joint torique 42*2	Q01 J0 029 AX
3	null	
3	Pignon double 15/68 dents	E01 19 113 BX
4	Démarrreur	F01 33 102 AX
5	Rondelle appui pignon fou	F01 19 108 XX
6	Goupille cylindrique 10*60 H6	Q01 A0 022 XX
7	Câble de démarrreur	F01 33 198 XX
8	Ecrrou HM6 ZFN	Q01 E0 009 XF
9	Vis CHC M6*60-24 C8,8 ZFN	Q01 V0 029 XF