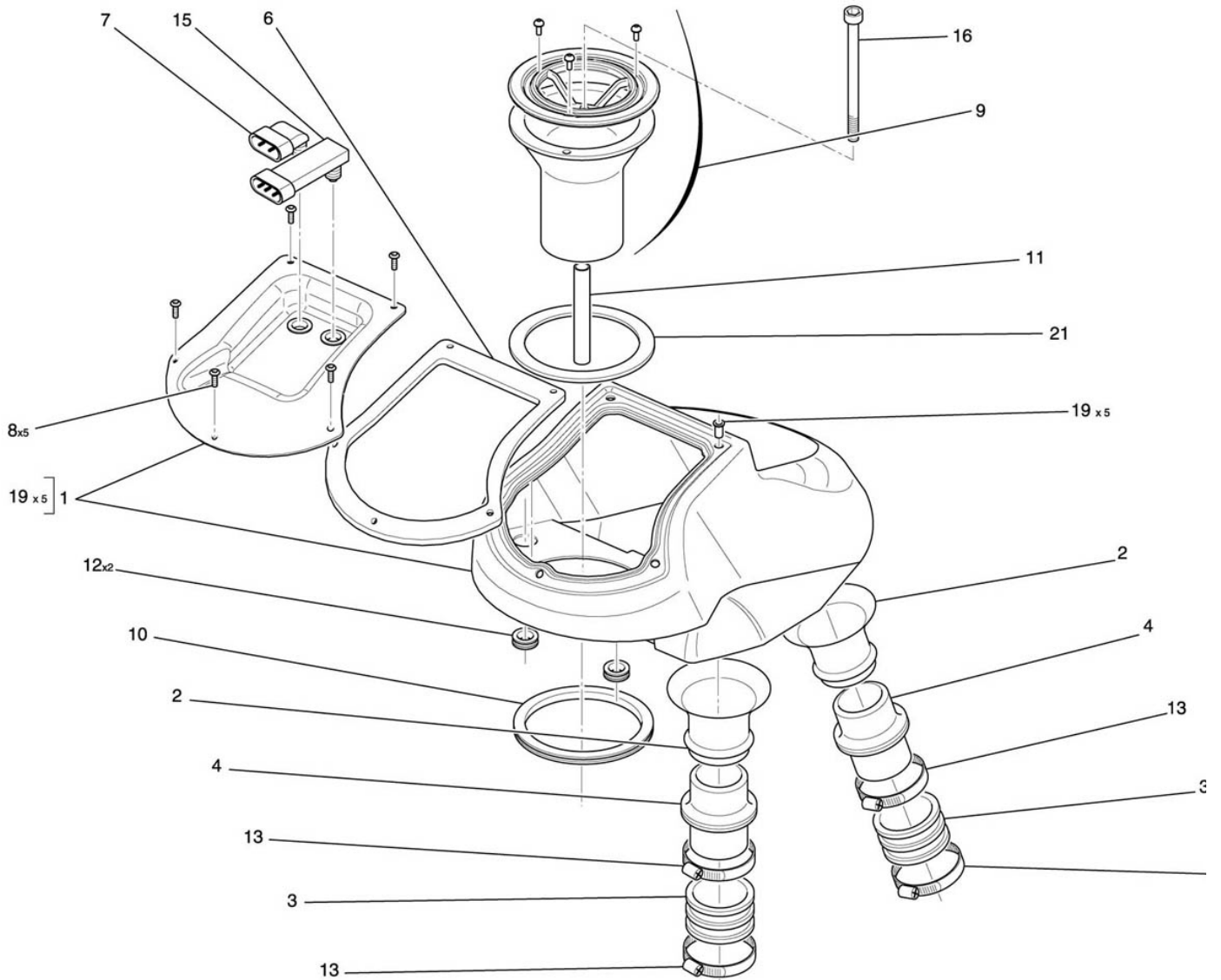


Boîte à air 172



NUMERO

1
2
3
4
6
7
8
9
10
11
12
13
15
16
19
21

DESIGNATION

Boîte à air complète
Cornet d'admission
Manchon d'admission
Jupe de cornet
Joint de couvercle de boîte à air
Capteur température d'air
Vis BHC M4*16 C8,8 zinguée
Chapeau de filtre à air
Joint de boîte à air
Entretoise de filtre à air
Joint raccord boîte à air
Collier S58/7
Capteur de pression
Vis CHC M6*95-24 C8,8 ZFN
Insert de boîte à air acier
Joint de chapeau de filtre à air

CODE PIECE

E01 17 308 AX
F01 17 160 CX
F01 17 200 DX
F01 17 162 EX
F01 17 290 XX
F01 17 202 XX
Q01 V0 090 XX
D01 17 204 CX
F01 17 206 DX
D01 17 208 AX
F01 17 210 BX
F01 17 280 XX
F01 17 268 AX
Q01 V0 032 XF
F01 17 314 AX
F01 17 294 XX