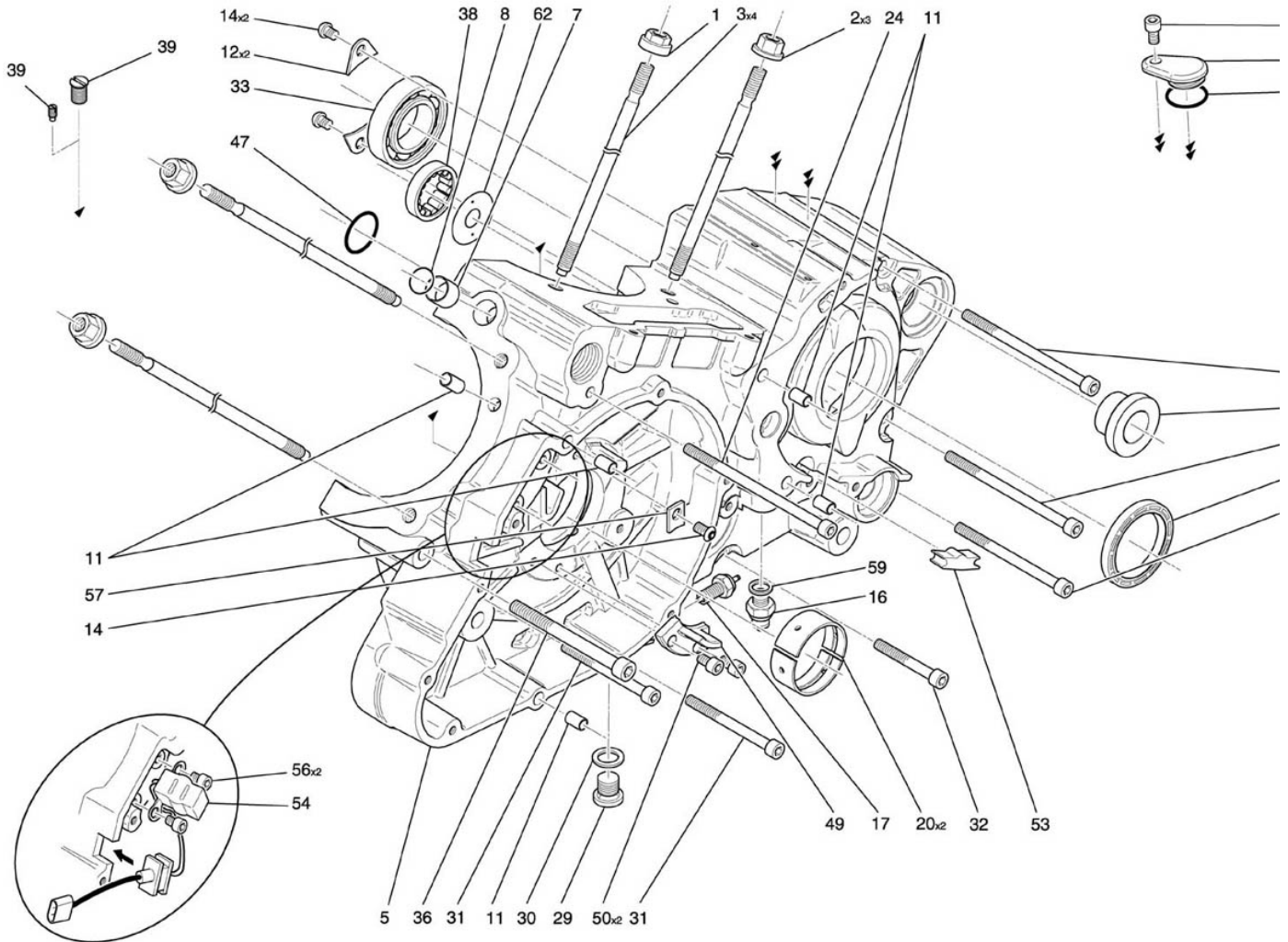


Carter Gauche 131



NUMERO

- 1
- 2
- 3
- 4
- 5
- 5
- 5
- 11
- 12
- 14
- 16
- 17
- 20
- 20
- 20
- 24
- 29
- 30
- 31
- 32
- 33
- 35
- 36
- 37
- 38
- 39
- 43
- 47
- 49
- 50
- 53
- 54
- 56
- 59
- 62
- 74
- 91

DESIGNATION

- Ecrou goujon de culasse
- Ecrou goujon de culasse
- Goujon de culasse
- Douille axe bras oscillant
- Carter moteur
- Carter moteur
- Carter moteur
- Douille de centrage D8
- Tôle arrêt roulement secondaire
- Vis BHC M6*12 C10,9 ZFN
- Contacteur point mort
- Manocontact pression huile
- 1/2 coussinet ligne rouge
- 1/2 coussinet ligne noir
- 1/2 coussinet ligne vert
- Vis CHC M6*110 C8,8 ZFN
- Bouchon M12*1,5
- Joint cuivre 13*18*1,5
- Vis CHC M6*65-24 C8,8 ZFN
- Vis CHC M6*45-24 C8,8 ZFN
- Roulement 6207 N (1/2 G)
- Vis CHC M6*80-24 C8,8 ZFN
- Vis CHC M8*90-28 C8,8 ZFN
- Vis CHC M6*95-24 C8,8 ZFN
- Roulement RNU 203 ECP-1/2 D et G
- Gicleur de piston
- Joint à lèvres 40*52*7
- Joint torique 22,5*2
- Guidage de chaîne
- Vis CHC M6*16 C8,8 ZFN
- Cache logement caoutchouc
- Captur volant
- Vis CHC M6*12 C8,8 ZFN
- Joint cuivre 10*13,5*1,5
- Défecteur arbre primaire
- Joint torique 17*2
- Cache logement capteur

CODE PIECE

- F01 13 348 CX
- Q01 E0 020 XG
- F01 13 152 BX
- F01 13 102 FX
-
-
-
- F01 13 258 CX
- F01 13 106 DX
- Q01 V0 014 XF
- F01 13 150 XX
- F01 33 120 XX
- F01 13 442 AX
- F01 13 444 AX
- F01 13 446 AX
- Q01 V0 094 XF
- F01 11 274 AX
- Q01 J0 058 XX
- Q01 V0 030 XF
- Q01 V0 026 XF
- F01 13 248 AX
- Q01 V0 031 XF
- Q01 V0 056 XF
- Q01 V0 032 XF
- F01 13 254 AX
- F01 13 130 BX
- Q01 J0 027 XX
- Q01 J0 006 XX
- F01 13 368 AX
- Q01 V0 019 XF
- F01 13 242 CX
- F01 33 132 AX
- Q01 V0 018 XF
- Q01 J0 035 XX
- F01 13 262 CX
- Q01 J0 004 XX
- F01 11 108 BX