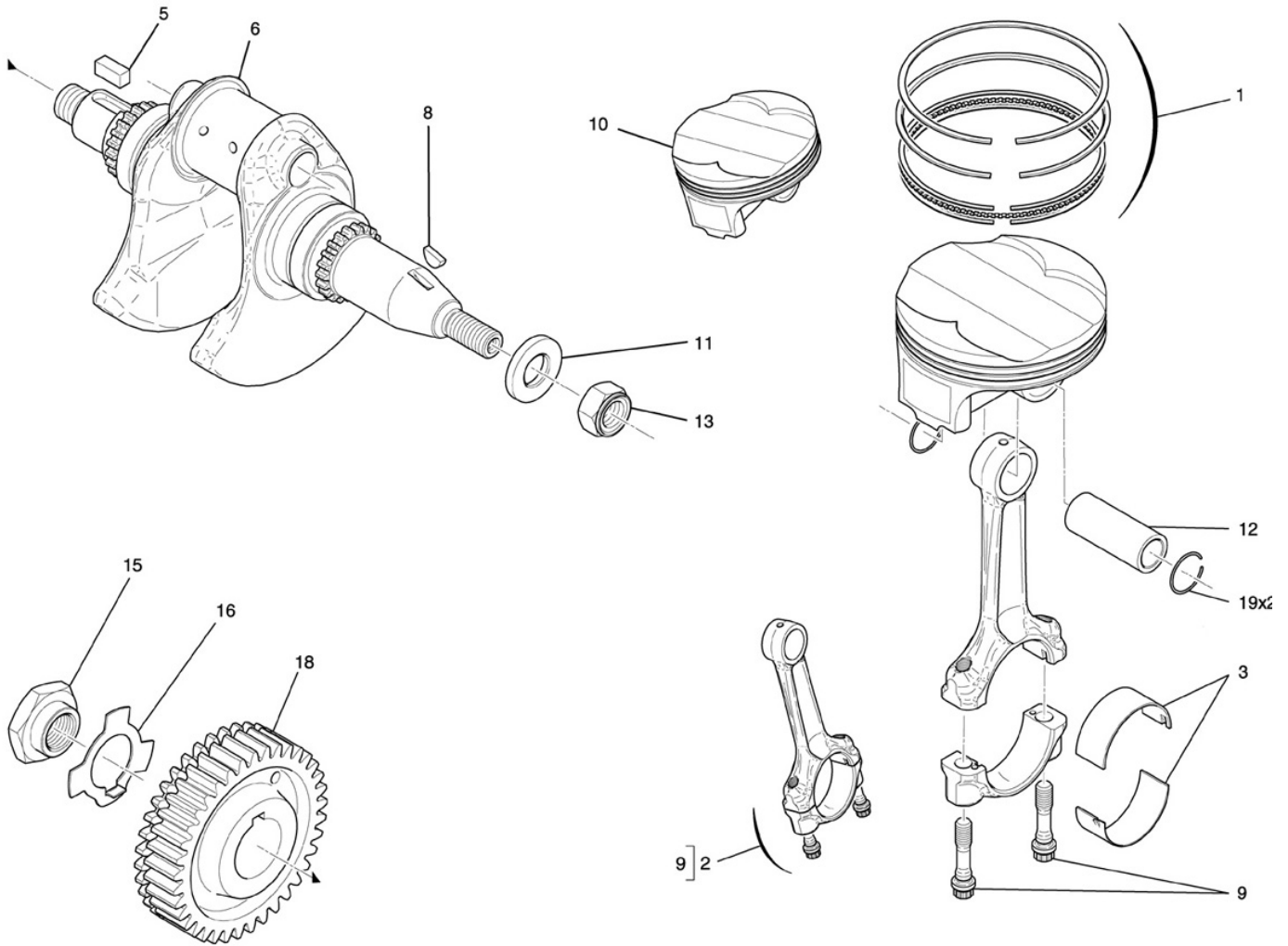


Equipage mobile 141



NUMERO

1
2
3
3
5
5
6
6
6
8
9
10
11
11
12
13
14
15
15
16
17
18
19

DESIGNATION

Segmentation
Bielle équipée
1/2 coussinet de bielle noir
1/2 coussinet de bielle vert
Clavette
Clavette 8*7*18
Vilebrequin
Vilebrequin
Vilebrequin
Clavette 4*6,5*16
Vis de bielle
Piston
Rondelle d'alternateur
Rondelle de vis alternateur
Axe de piston
Ecrou M14*1,5 Autofeiné
Vis alternateur
Ecrou pignon primaire
Ecrou pignon primaire
Rondelle frein
Masseotte équilibrage vilebrequin
Pignon primaire complet
Jonc arrêt axe de piston

CODE PIECE

D01 14 124 XX
F01 14 140 DX
F01 14 162 XX
F01 14 162 XX
F01 14 180 AX
Q01 C0 001 XX
F01 14 192 BX

Q01 C0 003 XX
F01 14 118 CX
F01 14 122 FX
F01 14 112 CX
F01 14 112 XX
F01 14 126 AX
Q01 E0 027 XG
F01 14 114 AX
F01 14 174 XX
F01 14 150 CX
F01 14 152 EX
F01 14 182 XX
F01 14 168 CX
Q01 A0 038 AX