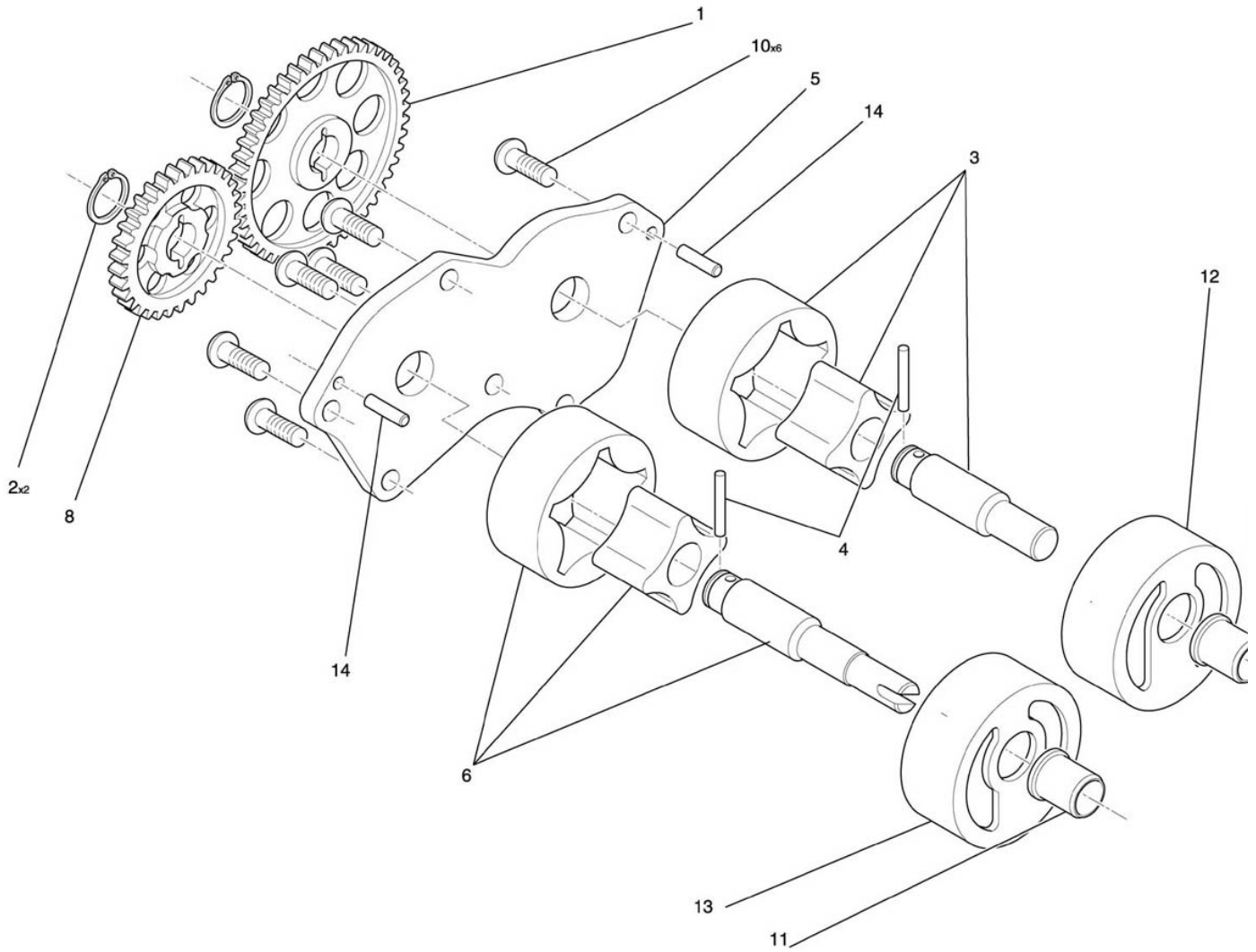


Pompe à huile 182



NUMERO

1
2
3
4
5
6
8
10
11
12
13
14

DESIGNATION

Pignon pompe à huile pression
Anneau élastique pour arbre 12*1
Pompe à huile pression
Aiguille 3*17,8
Couvercle pompe à huile
Pompe à huile vidange
Pignon pompe à huile vidange
Vis BHC M6*12 C10,9 ZFN
Palier de pompe à huile
Chemise pompe à huile pression
Chemise pompe à huile vidange
Goupille D4*14

CODE PIECE

F01 18 180 BX
Q01 A0 006 XX
D01 18 190 CX
Q01 A0 025 XX
F01 18 184 DX
D01 18 192 CX
F01 18 182 BX
Q01 V0 014 XF
F01 18 156 CX
F01 18 186 CX
F01 18 188 CX
Q01 A0 021 XX