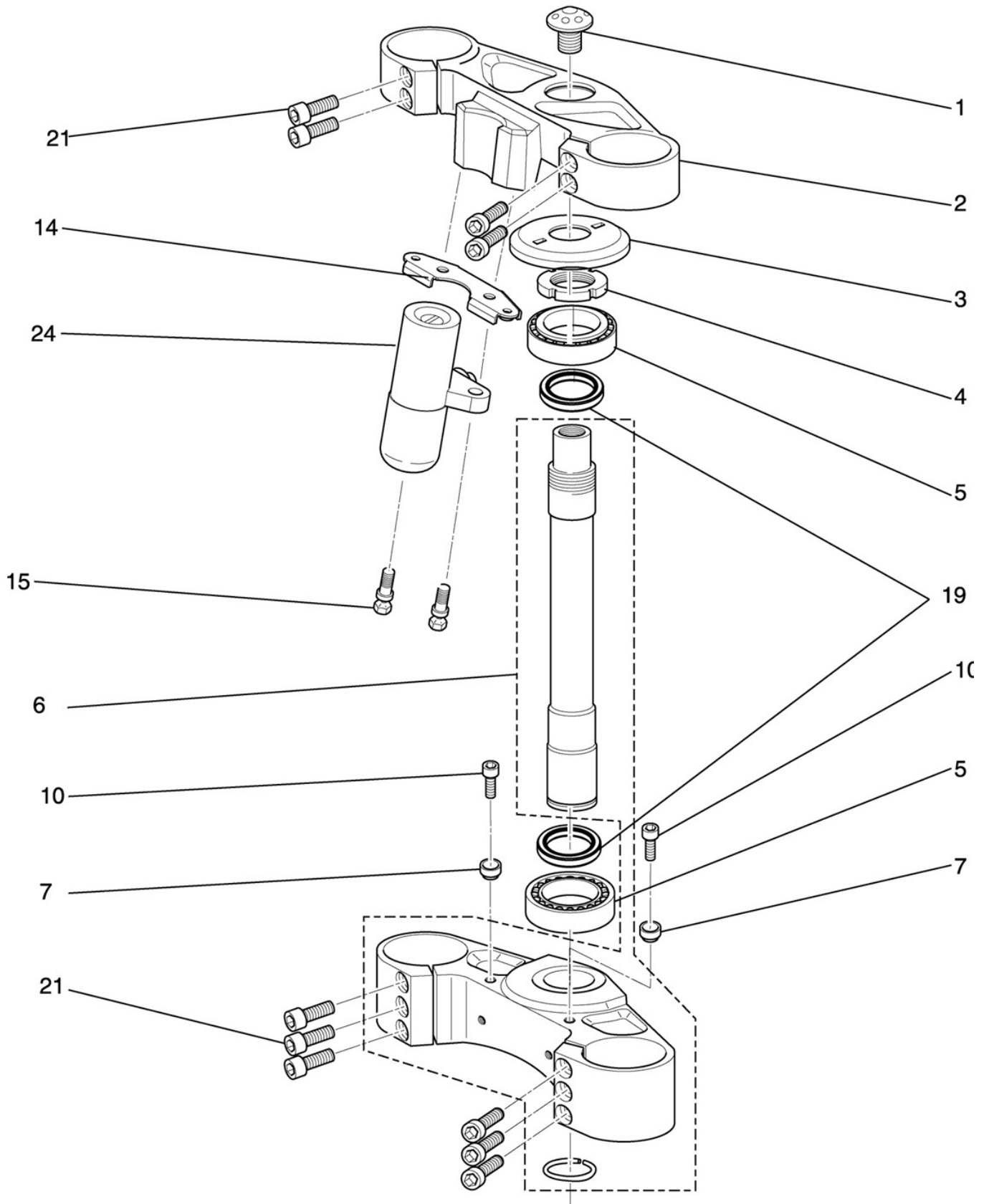


Colonne de direction 211



NUMERO

1
2
3
4
5
6
7
10
14
15
21
24

DESIGNATION

Vis supérieure de colonne
Tê supérieur
Rondelle frein d'axe de colonne
Ecroû à encoche M30
Roulements à roulaux coniques
Tê inférieur
Butée de direction D16,3
Vis CHC M8*20 C8,8 ZFN
Plaque de fixation TDF
Vis autocassante AF 50
Vis CHC M8*30 C8,8 ZFN
Kît serrure ZADI

CODE PIECE

F01 21 118 CX
F01 21 102 FXAG
F01 21 114 DX
Q01 E0 014 XX
F01 21 386 AX
D01 21 100 FXAG
F01 21 418 CX
Q01 V0 046 XF
F01 21 372 CX
F01 33 152 XX
Q01 V0 048 XF
F01 42 132 BX