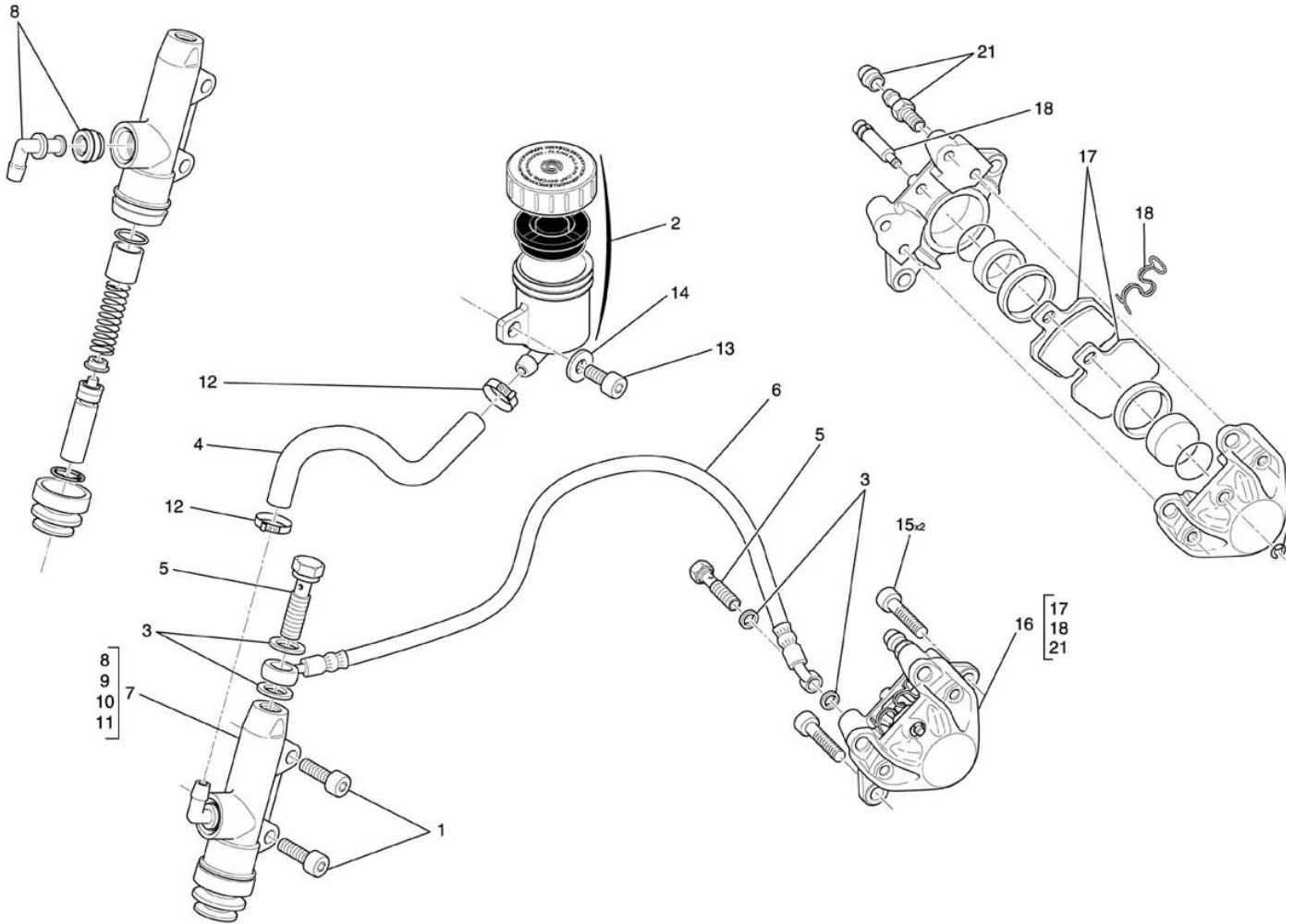


## Frein arrière 245



**NUMERO**

- 1
- 2
- 3
- 4
- 5
- 6
- 7
- 8
- 9
- 10
- 11
- 12
- 13
- 14
- 15
- 16
- 17
- 18
- 21

**DESIGNATION**

- 1 Vis CHC M6\*16 C8,8 ZFN
- 2 Bocal hydraulique
- 3 Joint cuivre 10\*13,5\*1,5
- 4 Durite bocal / maître cylindre arrière
- 5 Vis raccord durite hydraulique
- 6 Durite de frein arrière
- 7 Maître cylindre arrière
- 8 Raccord coudé à 90° + joint
- 9 Collier 14,8
- 10 Vis CHC M6\*12 C8,8 ZFN
- 11 Rondelle Z6N ZFN
- 12 Vis CHC M8\*20 C8,8 ZFN
- 13 Vis CHC M6\*16 C8,8 ZFN
- 14 Rondelle Z6N ZFN
- 15 Vis CHC M8\*20 C8,8 ZFN
- 16 Etrier de frein arrière
- 17 Plaquettes de frein arrière
- 18 Axe / ressort plaquettes arrière
- 21 Vis de purge étrier arrière

**CODE PIECE**

- Q01 V0 019 XF
- F01 24 155 BX
- Q01 J0 035 XX
- F01 24 158 BX
- F01 24 286 BX
- F01 24 166 DX
- F02 24 266 AX
- Q01 B0 005 XX
- Q01 V0 018 XF
- Q01 N0 005 XF
- Q01 V0 046 XF
- F01 24 176 BX
- F01 24 178 XS
- F01 24 182 XS
- F01 24 183 XS