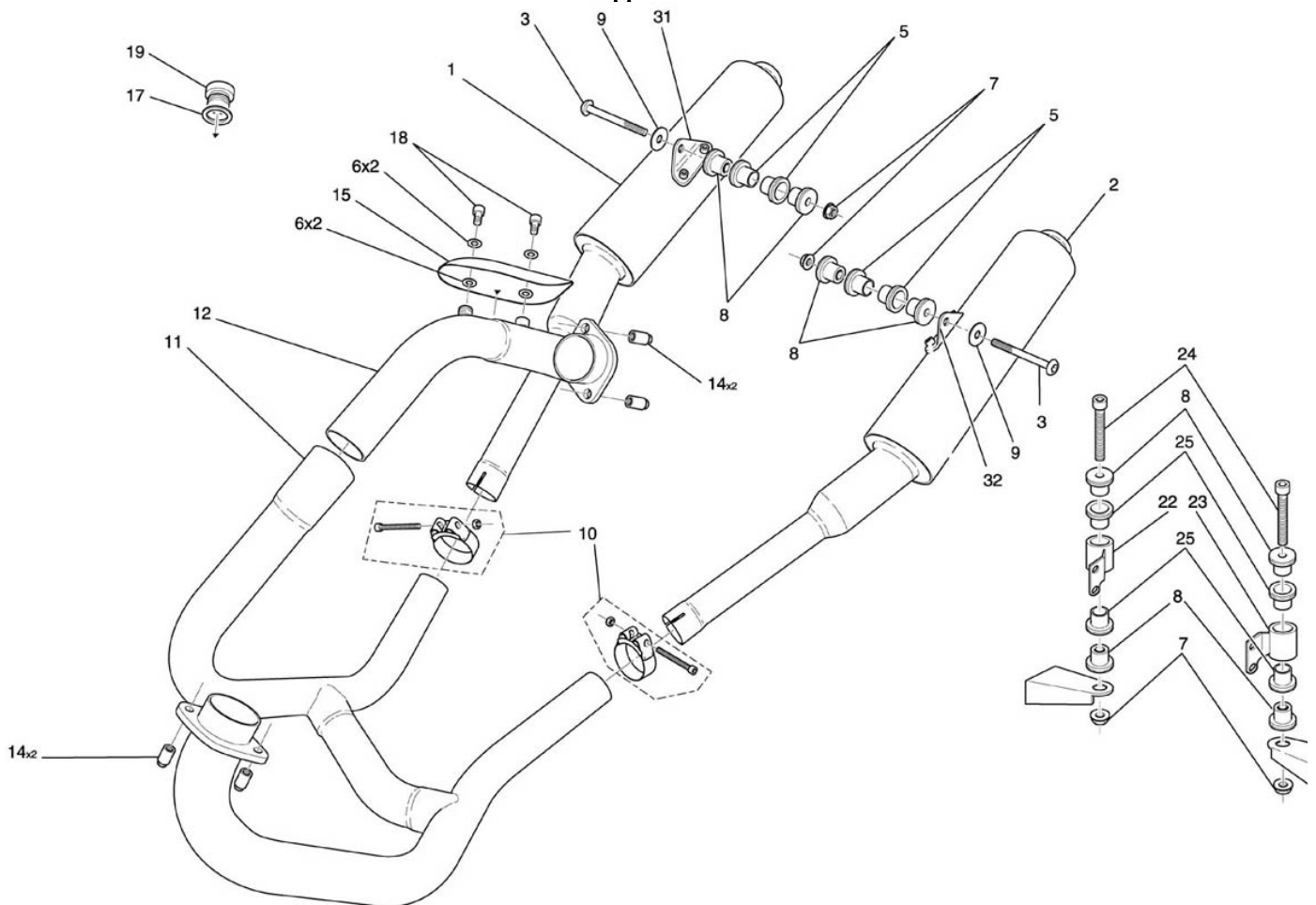


Echappement 531



NUMERO

1
1
2
2
3
5
6
7
8
9
10
10
11
11
12
12
14
15
17
18
19
22
22
23
24
25
31
32

DESIGNATION

Silencieux droit
Silencieux droit
Silencieux gauche
Silencieux gauche
Vis CHC M8*55-28 C8,8 ZFN
Silent bloc caoutchouc 70 SHORE
Joint thermique 6,5*12*2
Ecrus à embase M8 ZFN
Entretoise silent bloc échappement
Rondelle LSN
Collier d'échappement
Ressort d'échappement
Collecteur d'échappement
Collecteur d'échappement
Tube cylindre arrière
Tube cylindre arrière
Ecrus fixation échappement
Protection tube échappement arrière
Joint cuivre 18*24*1,5
Vis BHC EMBASE M6*10 INOX
Bouchon M18 inox
Support échappement droit
Support échappement
Support échappement gauche
Vis CHC M8*50-28 C8,8 ZFN
Silent bloc caoutchouc 45 SHORE
Patte fixation silencieux droite
Patte fixation silencieux gauche

CODE PIECE

F01 53 184 AX
F01 53 188 AX
Q01 V0 054 XF
F01 53 122 BX
Q01 J0 047 XX
Q01 E0 010 XF
F01 53 124 BX
Q01 N0 011 XX
F01 53 142 XX
F01 53 190 AX
F01 53 180 AX

F01 53 178 AX
F01 53 130 BX
F01 53 120 XX
Q01 J0 033 XX
Q01 V0 153 XX
F01 53 128 XX
F01 53 131 AX
F02 53 105 AX
F01 53 133 AX
Q01 V0 053 XF
F02 53 110 AX
F01 53 204 AX
F01 53 206 AX