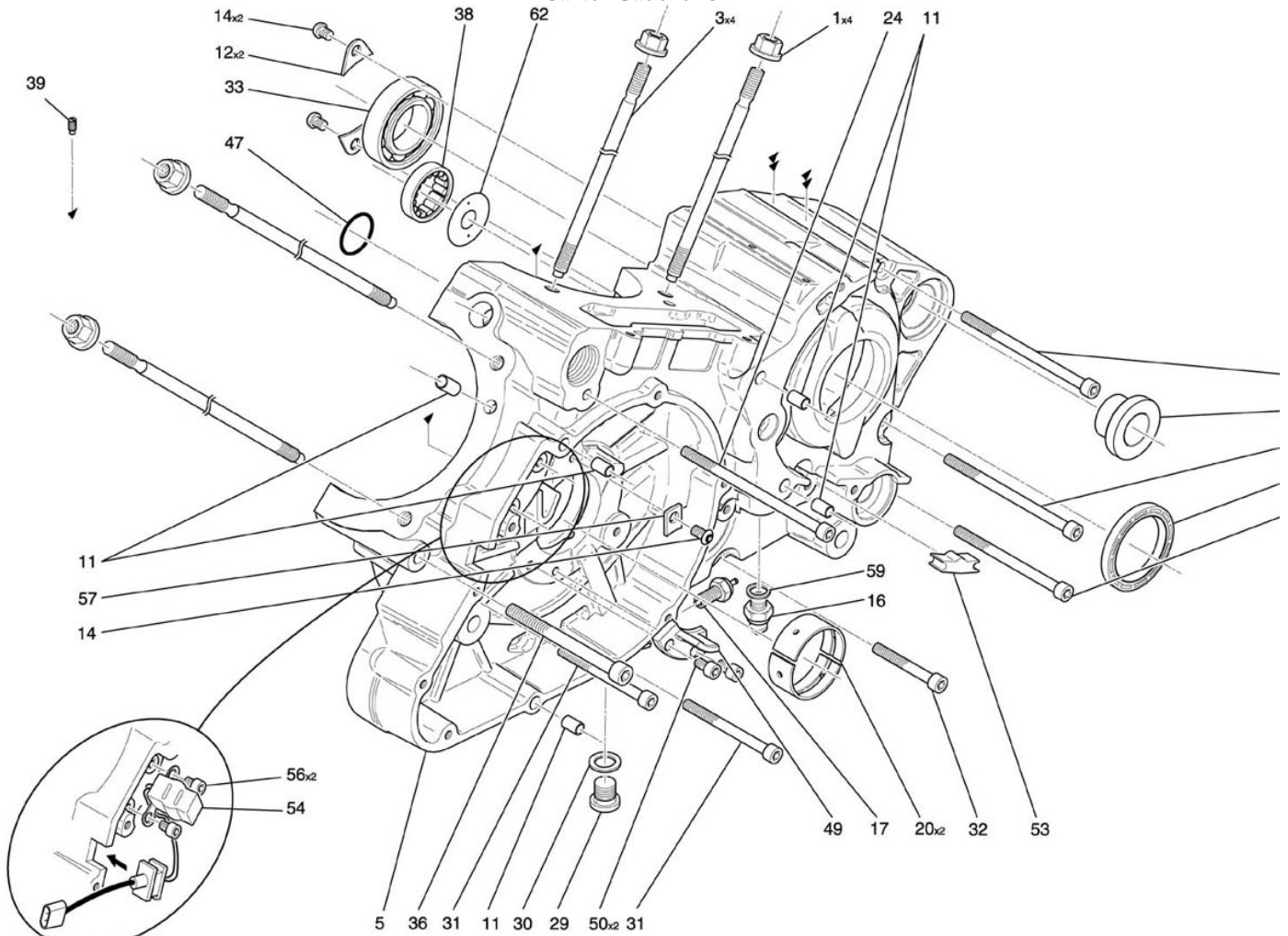


Carter Gauche 131



NUMERO

1
3
4
5
11
12
14
16
17
20
24
29
30
31
32
33
35
36
37
38
39
43
47
49
50
53
54
56
59
62

DESIGNATION

Ecrou goujon de culasse
Goujon de culasse
Douille axe bras oscillant
Carter moteur
Douille de centrage D8
Tôle arrêt roulement secondaire
Vis BHC M6*12 C10,9 ZFN
Contacteur point mort
Manocontact pression huile
1/2 coussinet ligne rouge
Vis CHC M6*110 C8,8 ZFN
Bouchon M12*1,5
Joint cuivre 13*18*1,5
Vis CHC M6*65-24 C8,8 ZFN
Vis CHC M6*45-24 C8,8 ZFN
Roulement 6207 N (1/2 G)
Vis CHC M6*80-24 C8,8 ZFN
Vis CHC M8*90-28 C8,8 ZFN
Vis CHC M6*95-24 C8,8 ZFN
Roulement RNU 203 ECP-1/2 D et G
Gicleur de piston
Joint à lèvres 40*52*7
Joint torique 22,5*2
Guidage de chaîne
Vis CHC M6*16 C8,8 ZFN
Cache logement caoutchouc
Capteur volant
Vis CHC M6*12 C8,8 ZFN
Joint cuivre 10*13,5*1,5
Déflecteur arbre primaire

CODE PIECE

Q01 E0 020 XG
F01 13 152 BX
F01 13 102 FX
D03 13 114 BXFF
F01 13 258 CX
F01 13 106 DX
Q01 V0 014 XF
F01 13 150 XX
F01 33 120 XX
F01 13 442 AX
Q01 V0 094 XF
F01 11 274 AX
Q01 J0 058 XX
Q01 V0 030 XF
Q01 V0 026 XF
F01 13 248 AX
Q01 V0 031 XF
Q01 V0 056 XF
Q01 V0 032 XF
F01 13 254 AX
F01 13 130 BX
Q01 J0 027 XX
Q01 J0 006 XX
F01 13 368 AX
Q01 V0 019 XF
F01 13 242 CX
F01 33 132 AX
Q01 V0 018 XF
Q01 J0 035 XX
F01 13 262 CX