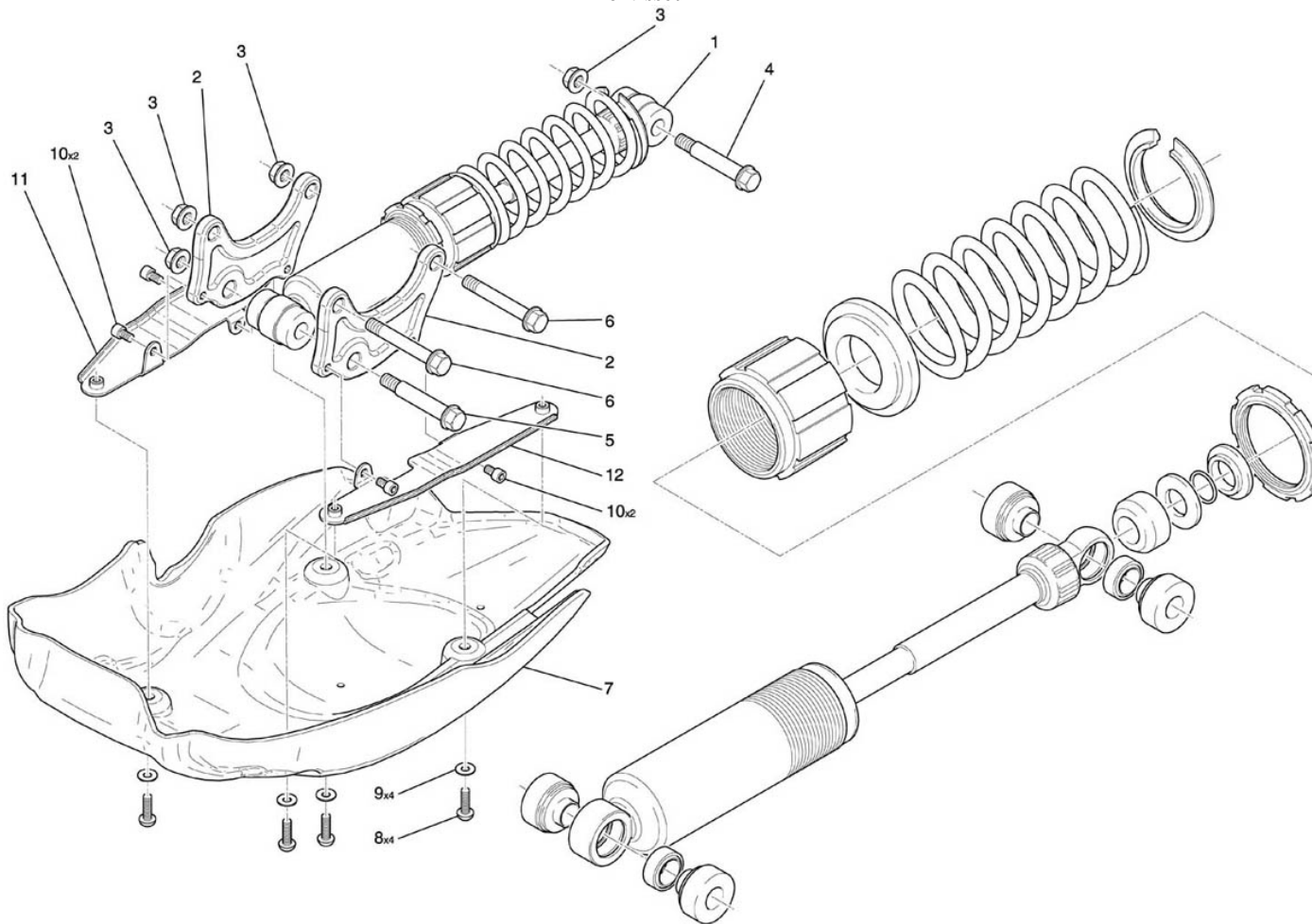


Amortisseur 222



NUMERO

1
2
3
4
4
5
6
7
8
9
10
11
12

DESIGNATION

Amortisseur
Patte liaison moteur / amortisseur
Ecrou autof. embase M10*1,25
Axe diabol / pied amortisseur
Axe de diabol
Axe tête amortisseur
Vis fixation avant amortisseur
Sabot
Vis BHC M6*16 TCP inox
Rondelle plastique 14*6,2*1,2
Vis CHC M6*12 C8,8 ZFN
Patte fixation droite sabot
Patte fixation gauche sabot

CODE PIECE

F03 22 156 AX
F03 22 150 BX
Q01 E0 042 XF
F01 22 112 DX
F01 22 182 EX
F01 22 282 DX
F03 22 160 BX
Q01 V0 142 XX
Q01 N0 032 XX
Q01 V0 018 XF
F03 22 180 AX
F03 22 182 AX