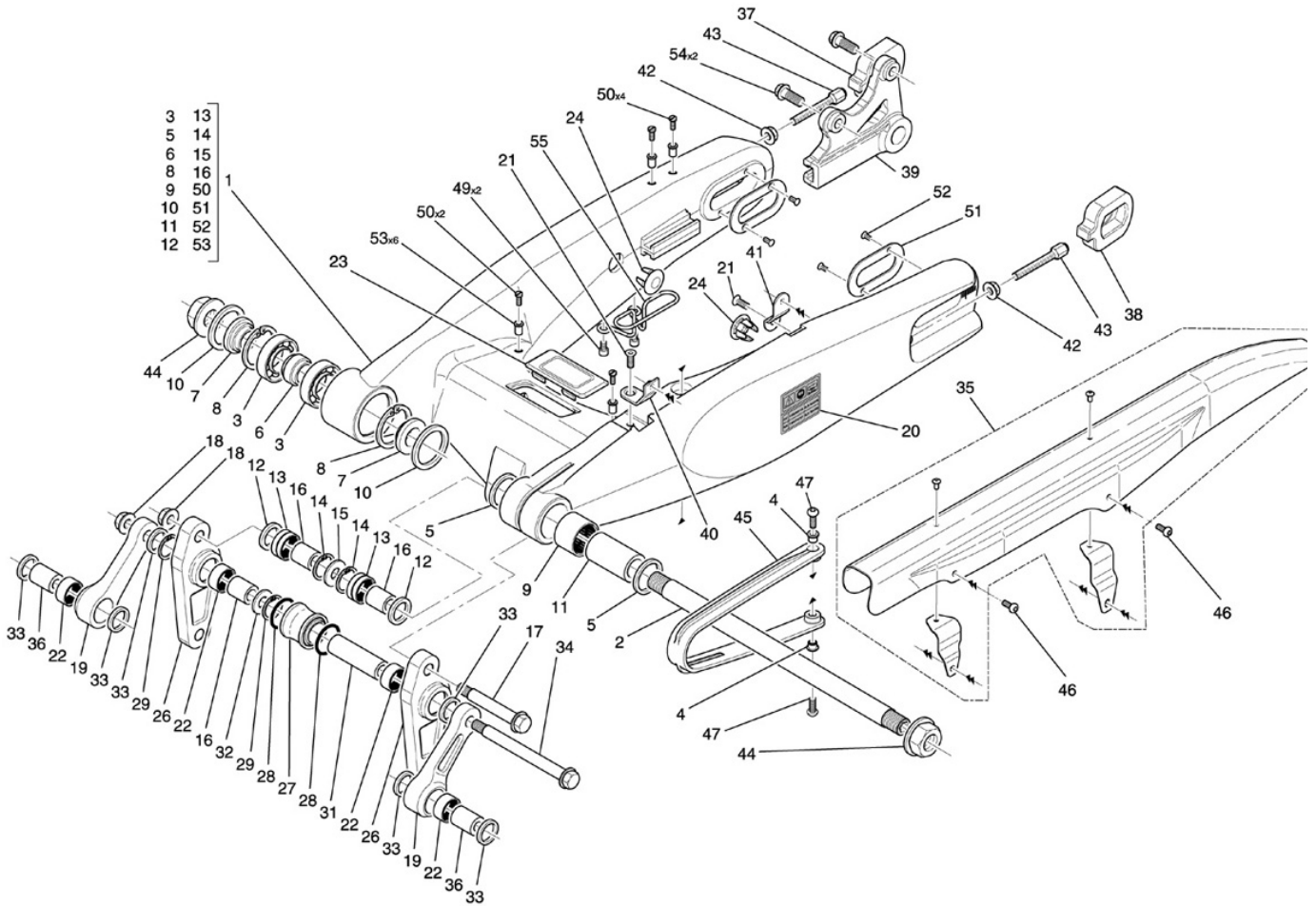


## Bras oscillant 221



**NUMERO**

**DESIGNATION**

**CODE PIECE**

1	Bras oscillant gris clair	D01 22 390 AXAH
1	Bras oscillant complet	D01 22 390 AXAT
2	Axe de bras oscillant	F01 22 102 EX
3	Roulement à billes 27*47*12	F01 22 268 AX
4	Insert de patin de chaîne	F02 22 108 AX
5	Bague étanchéité 30*37*4	F01 22 258 XX
6	Entretoise intérieure bobine droite	F01 22 104 BX
7	Entretoise extérieure bobine droite	F01 22 106 CX
8	Anneau élastique pour alésage 47*1.75	Q01 A0 019 XX
9	Douille à aiguilles 30*37*38	F01 22 270 XX
10	Bague étanchéité 47*37*4	F01 22 260 XX
11	Chemin roulement bobine gauche	F01 22 108 CX
12	Bague d'étanchéité 20*28*4	F01 22 256 XX
13	Douille à aiguilles 20*28*16	F01 22 272 XX
14	Anneau élastique 28*1,2	Q01 A0 016 XX
15	Rondelle diabolo	F01 22 114 AX
16	Chemin roulement diabolo / culbuteur	F01 22 110 DX
17	Axe diabolo / pied amortisseur	F01 22 112 DX
17	Axe de diabolo	
18	Ecrout autof. embase M10 ZFN	Q01 E0 012 XF
19	Biellette de suspension	F03 22 152 BX
20	Autocollant tension de chaîne	F03 22 190 AX
21	Vis FHC M6*16 C8,8 ZFN	Q01 V0 034 XF
22	Douille à aiguilles DL20/16	F01 22 274 XX
23	Capot de bras oscillant	F01 22 220 XX
24	Bouchon de bras oscillant	F01 22 222 XX
24	Bouchon de bras oscillant D30*6.3	F01 22 416 AX
26	Culbuteur de suspension	F03 22 154 AX
26	Culbuteur assemblé	F03 22 204 AX
27	Entretoise de culbuteur	F02 22 138 AX
28	Joint torique 26*2	Q01 J0 051 XX
29	Anneau élastique 26*1,2	Q01 A0 015 XX
31	Chemin roulement culbuteur	F01 22 374 BX
31	Chemin roulement gauche/ culbuteur	F01 22 128 CX
32	Rondelle de culbuteur	F01 22 120 XX
33	Bague d'étanchéité 20*26*4	F01 22 264 XX
34	Axe de culbuteur	F01 22 130 DX
35	Carter de chaîne	D03 22 186 CX
36	Chemin de roulement / biellette	F01 22 152 EX
37	Tendeur de chaîne droit	F01 22 430 AX
38	Tendeur de chaîne gauche	F01 22 336 AX
39	Support étrier	F03 22 142 CX
40	Patte avant carter de chaîne	F02 22 214 BX
40	Patte avant carter de chaîne	F01 22 396 AX
41	Patte arrière carter de chaîne	F01 22 216 DX
41	Patte arrière carter de chaîne	F01 22 398 AX
42	Ecrout à embase M8 ZFN	Q01 E0 010 XF
43	Vis de tendeur	F01 22 338 AX
44	Ecrout autofreiné embase M18	Q01 E0 013 XX
45	Patin de chaîne secondaire	F02 22 106 AX
46	Vis BHC M5*10	Q01 V0 004 XF
47	Vis BHC M6*16 C10,9 ZFN	Q01 V0 015 XF
49	Vis CHC M6*20 C8,8 ZFN	Q01 V0 020 XF
50	Vis plastique noire	Q01 V0 156 XX
51	Plaque d'appui roue AR	F01 22 364 BX

52  
53  
54  
55

Clou canelÉ D4\*12  
Insert M6  
Vis fixation étrier arrière  
guide durée frein arrière

Q01 R0 006 XB  
F02 22 148 AX  
F03 24 134 AX  
F03 22 194 AX