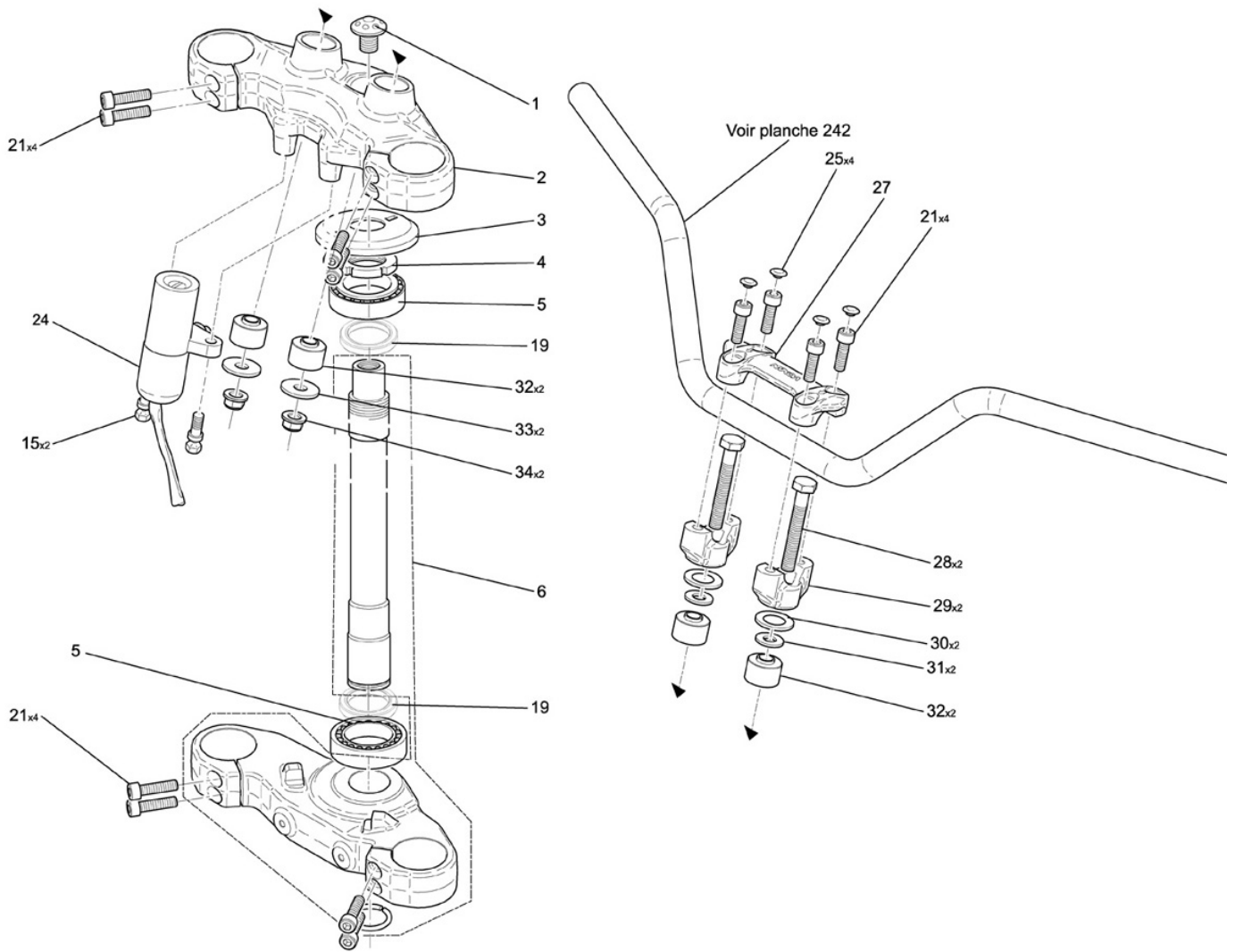


## Colonne de direction 211



**NUMERO**

- 1
- 2
- 3
- 4
- 5
- 6
- 15
- 19
- 21
- 24
- 25
- 27
- 28
- 29
- 30
- 31
- 32
- 33
- 34

**DESIGNATION**

- Vis supérieure de colonne
- Tête supérieur
- Rondelle frein d'axe de colonne
- Ecrou à encoche M30
- Roulements à rouleaux coniques
- Tête inférieur
- Vis autocassante AF 50
- Joint à lèvres 30\*40\*7
- Vis CHC M8\*25 C8,8 ZFN
- Kit serrure
- Bouchon de vis
- Pontet de guidon
- Vis H M10\*70 C8,8
- Support de guidon
- Silent bloc
- Rondelle M10U ZBJ
- Silent bloc de direction
- Rondelle 10,5\*30\*2,5 ZBJ
- Ecrou autof. embase M10 ZFN

**CODE PIECE**

- F01 21 118 CX
- D03 21 108 AXAQ
- F01 21 114 DX
- Q01 E0 014 XX
- F01 21 386 AX
- D03 21 102 AXAQ
- F01 33 152 XX
- F01 21 476 AX
- Q01 V0 047 XF
- F03 42 122 AX
- F03 21 196 AX
- F03 21 184 AXAH
- Q01 V0 173 XM
- F03 21 110 BXAQ
- F03 21 206 AX
- Q01 N0 037 XE
- F03 21 192 AX
- Q01 N0 038 XE
- Q01 E0 012 XF