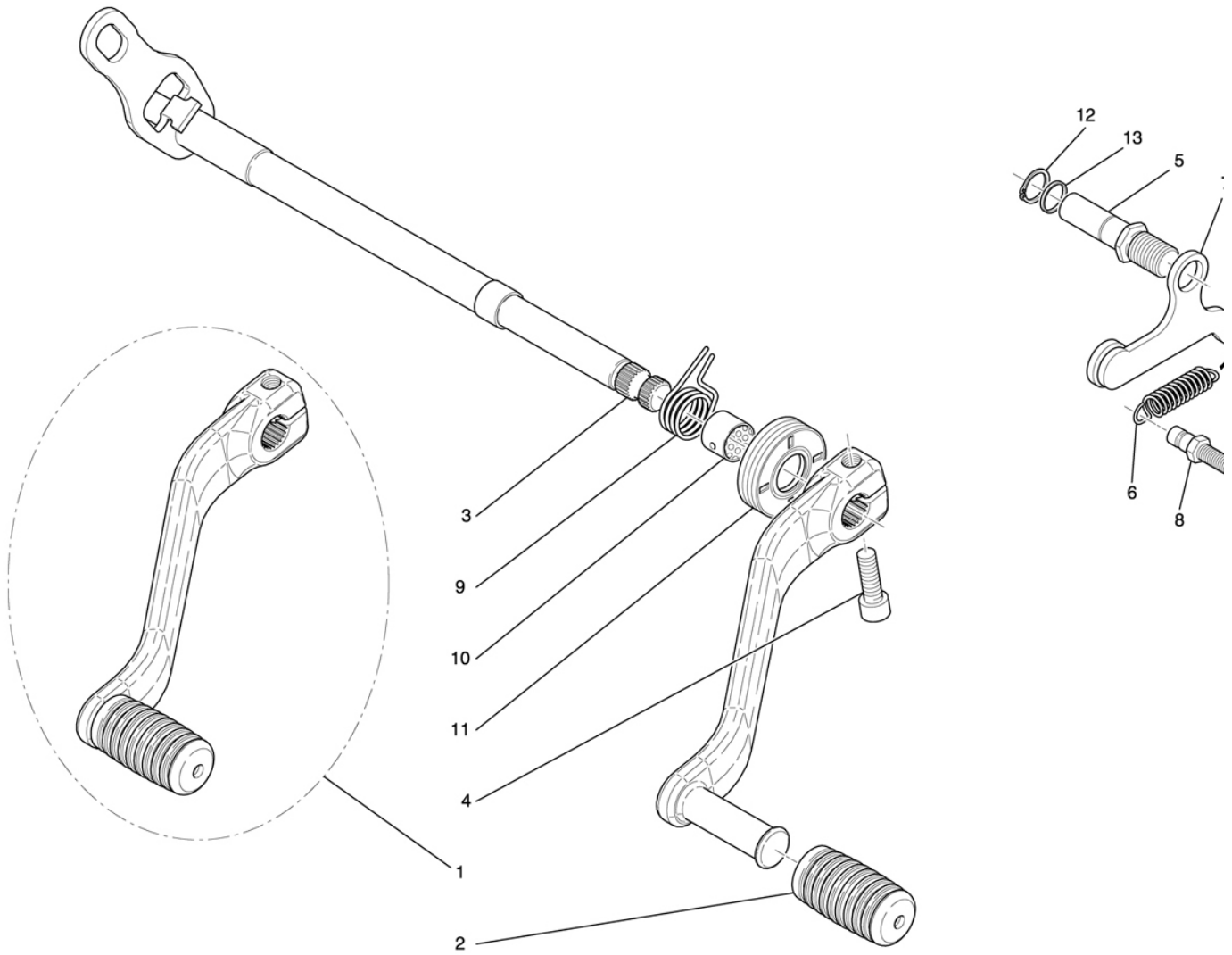


## Commande de sélection 246



### NUMERO

1  
2  
3  
4  
5  
6  
7  
8  
9  
10  
11  
12  
13

### DESIGNATION

Sélecteur de vitesse CPLT  
Garniture de sélecteur  
Axe de sélecteur  
Vis CHC M6\*20 C8,8 ZFN  
Butée ressort de rappel  
Ressort d'indexage  
Tôle de billage  
Pion ressort de sélection  
Ressort de rappel  
Bague axe de sélecteur  
Joint à lèvres IEL 12\*28\*7  
Ambeau élastique / arbre 8\*0,8  
Rondelle 8\*12\*2 brunie

### CODE PIECE

D03 24 108 CX  
F01 24 190 XX  
F03 24 126 CX  
Q01 V0 020 XF  
F01 24 290 DX  
F01 24 242 CX  
F01 24 247 CX  
F01 24 250 BX  
F01 24 252 BX  
F01 24 254 XX  
F01 24 256 XX  
Q01 A0 005 XX  
Q01 N0 013 XG