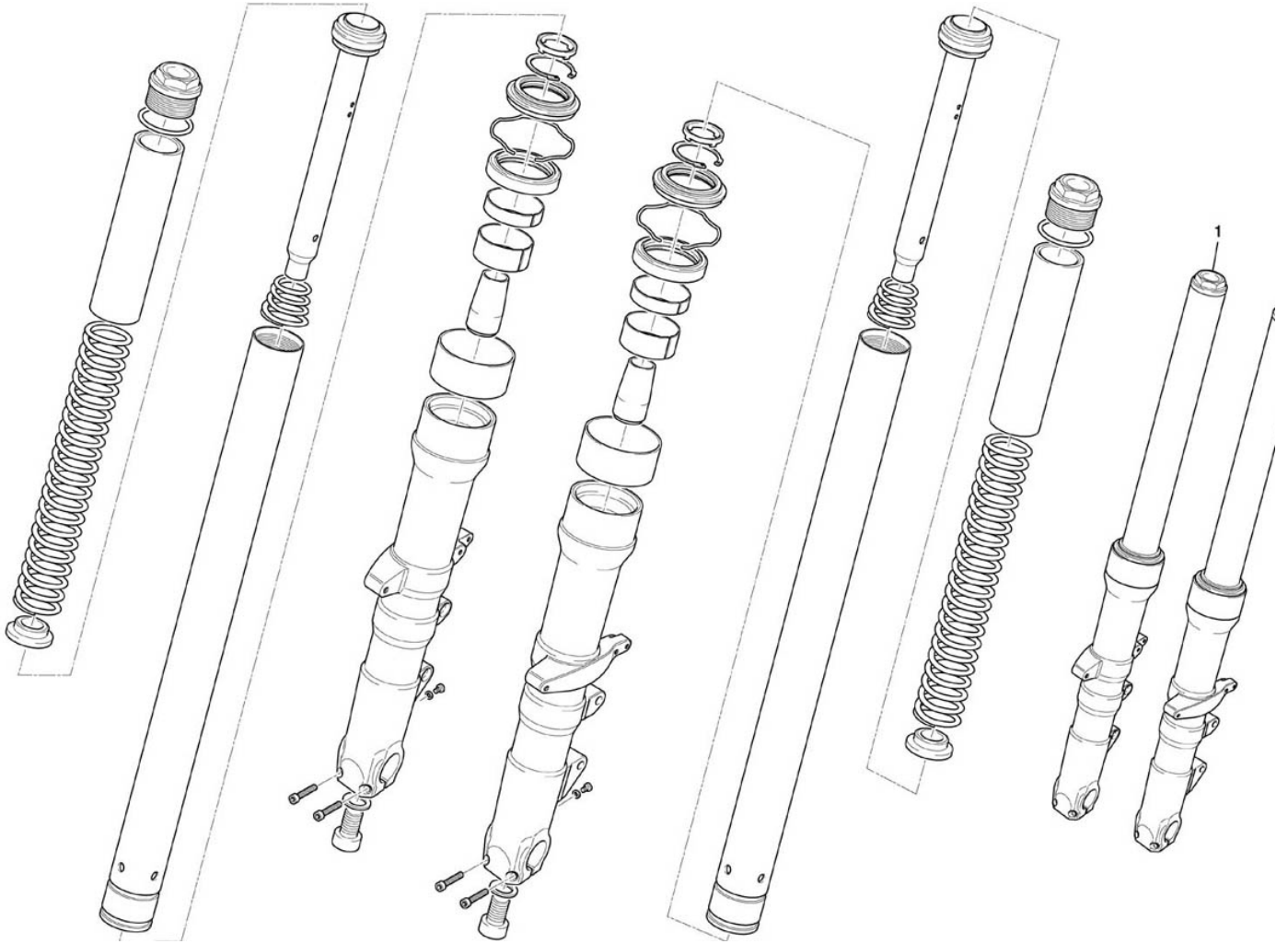


## Fourche 212



**NUMERO**

1  
2  
3

**DESIGNATION**

Bras de fourche droit  
Bras de fourche gauche  
Joint spy de fourche

**CODE PIECE**

E03 21 164 AX  
E03 21 166 AX  
F03 21 214 AX