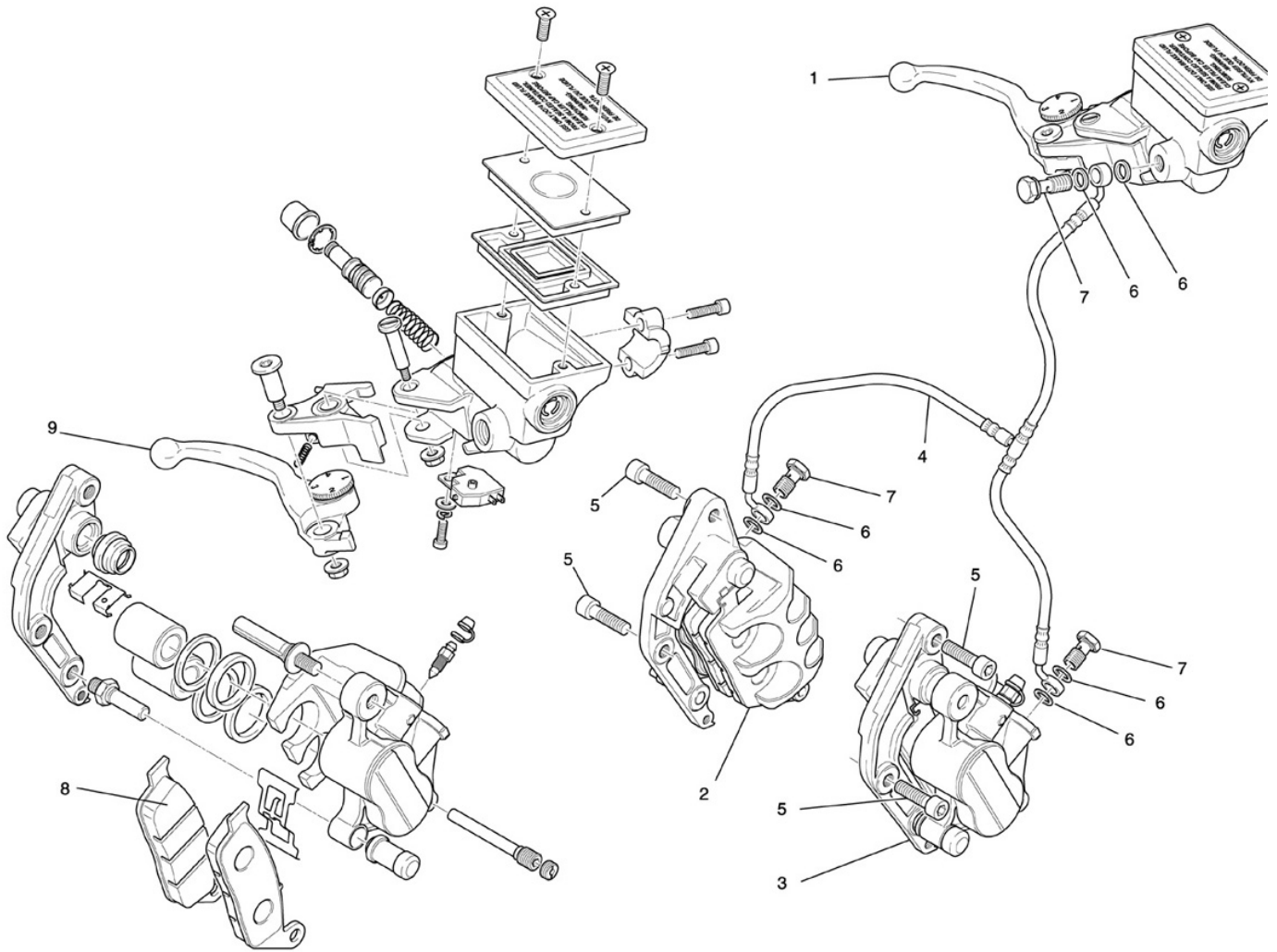


## Freins Avant 241



**NUMERO**

1  
2  
3  
4  
5  
6  
7  
8  
9

**DESIGNATION**

Maître cylindre frein avant  
Etrier avant droit  
Etrier avant gauche  
Durite de frein avant  
Vis CHC M8\*25 C8,8 ZFN  
Joint cuivre vis banjo  
Vis banjo simple  
Plaquettes de frein avant  
Lever de frein réglable

**CODE PIECE**

F03 24 114 AX  
F03 24 110 AX  
F03 24 112 AX  
F03 24 144 AX  
Q01 V0 047 XF  
F03 24 156 AX  
F03 24 154 AX  
F03 24 170 AX  
F03 24 164 AX