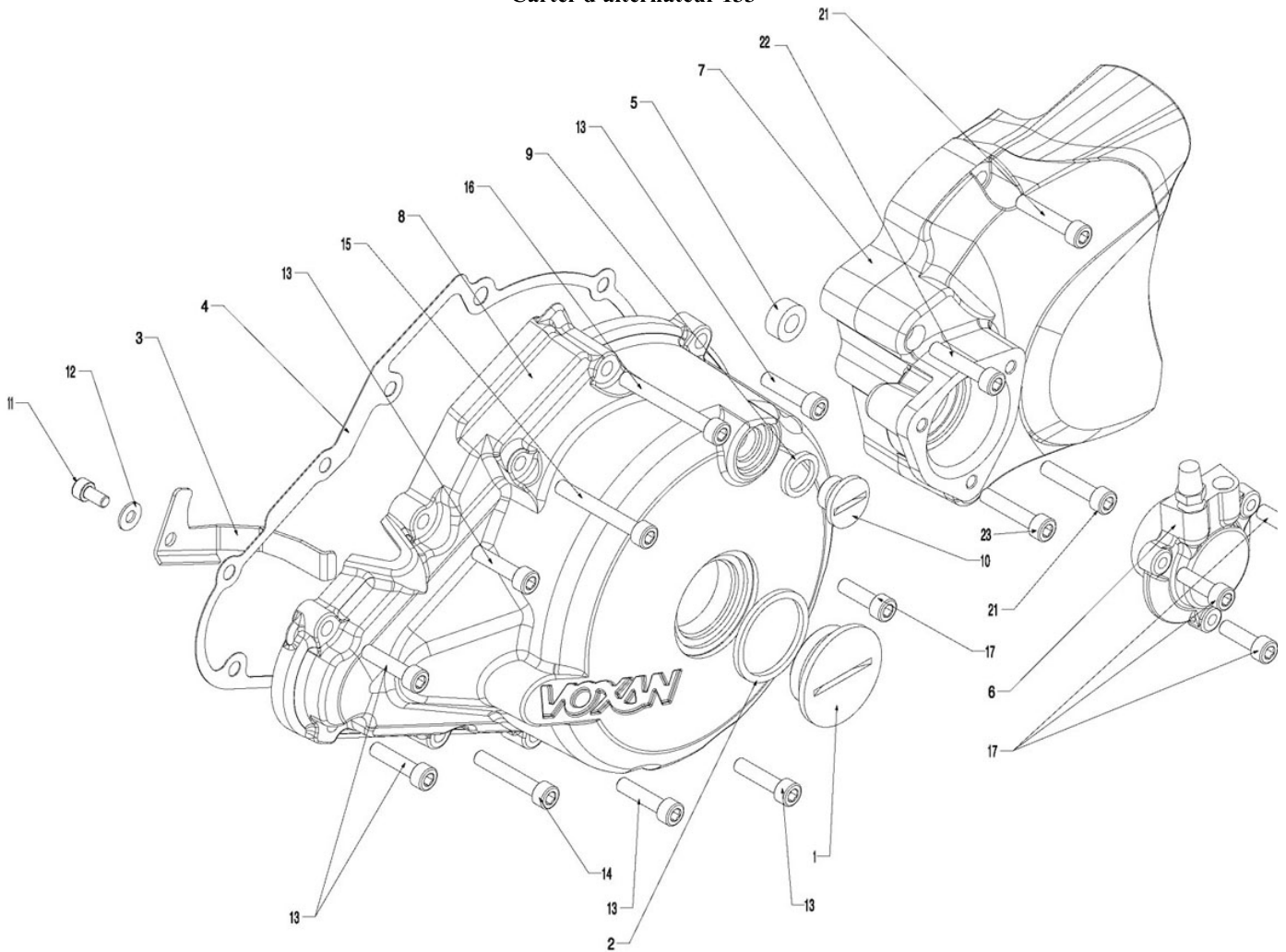


Carter d'alternateur 133



NUMERO

- 1
- 2
- 3
- 4
- 5
- 6
- 6
- 7
- 8
- 9
- 10
- 11
- 12
- 13
- 14
- 15
- 16
- 17
- 17
- 21
- 22
- 23

DESIGNATION

- Bouchon carter alternateur
- Joint bouchon carter alternateur
- Tôle passe fil alternateur
- Joint carter alternateur
- Joint à lèvres BABSL 8*16*7
- Récepteur embrayage
- Récepteur d'embrayage Grimecca
- Carter PSB
- Carter d'alternateur noir
- Joint bouchon repère calage
- Bouchon visée alternateur
- Vis CHC M5*10 C8,8
- Rondelle ZSN ZFN
- Vis CHC M6*25 C8,8 ZFN
- Vis CHC M6*35-24 C8,8 ZFN
- Vis CHC M6*45-24 C8,8 ZFN
- Vis CHC M6*50-24 C8,8 ZFN
- Vis CHC M6*20 C8,8 ZFN
- Vis FHC M6*16 C8,8 ZFN
- Vis CHC M6*30 C8,8 ZFN
- Vis CHC M6*60-24 C8,8 ZFN
- Vis CHC M6*65-24 C8,8 ZFN

CODE PIECE

- F01 13 174 CX
- F01 13 466 AX
- F01 13 390 BX
- F01 13 180 CX
- Q01 30 059 XX
- F01 13 190 AX
- F01 13 400 AX
- F08 13 100 AX
- F01 13 346 IXFG
- F01 13 468 AX
- F01 13 176 DX
- Q01 V0 008 XG
- Q01 N0 003 XF
- Q01 V0 021 XF
- Q01 V0 024 XF
- Q01 V0 026 XF
- Q01 V0 027 XF
- Q01 V0 020 XF
- Q01 V0 034 XF
- Q01 V0 022 XF
- Q01 V0 029 XF
- Q01 V0 030 XF