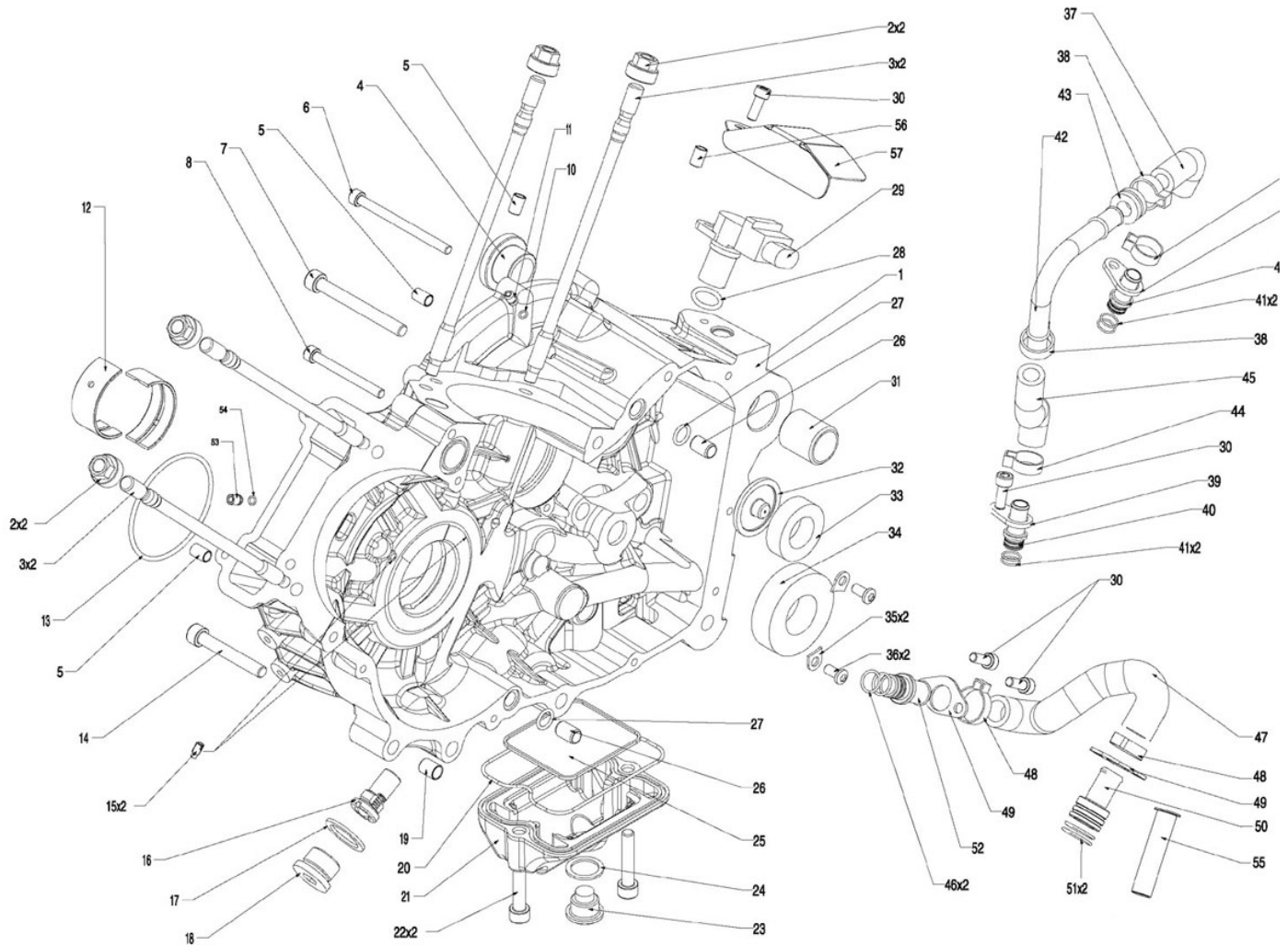


# Carter Droit 131



**NUMERO**

**DESIGNATION**

**CODE PIECE**

NUMERO	DESIGNATION	CODE PIECE
1	Carter moteur	D03 13 114 BXFF
2	Ecrou goujon de culasse	Q01 E0 020 XG
3	Goujon de culasse	F01 13 152 BX
4	Douille axe bras oscillant	F01 13 102 FX
5	Douille de centrage D8	F01 13 258 CX
6	Vis CHC M6*80-24 C8,8 ZFN	Q01 V0 031 XF
7	Vis CHC M8*75-28 C8,8	Q01 V0 055 XG
8	Vis CHC M6*60-24 C8,8 ZFN	Q01 V0 029 XF
10	Joint torique 4*1	Q01 J0 050 XX
11	Gicleur arbre secondaire	F01 13 330 BX
12	1/2 coussinet ligne rouge	F01 13 442 AX
12	1/2 coussinet ligne noir	F01 13 444 AX
12	1/2 coussinet ligne vert	F01 13 446 AX
13	Joint torique 69,4*2,8	Q01 J0 026 XX
14	Vis CHC M8*55-28 C8,8 ZFN	Q01 V0 054 XF
15	Gicleur de piston	F01 13 130 BX
16	Clapet de décharge	D01 13 470 AX
17	Joint cuivre 22,4*30*2	Q01 J0 049 XX
18	Bouchon M22*1,5	F01 23 414 AX
19	Centreur avant demi carter	F01 13 276 BX
20	Joint torique 106*2	Q01 J0 018 XX
21	Couvercle de crépine	F01 13 424 AX
22	Vis CHC M8*40-28 C8,8 ZFN	Q01 V0 049 XF
23	Bouchon magnétique	F01 13 480 BX
24	Joint alu	Q01 J0 076 XX
25	Crépine moteur	F01 13 220 BX
26	Canon passage huile inférieur	F01 13 236 CX
27	Joint torique 10,5*2	Q01 J0 001 XX
28	Joint torique 17,17*1,78	Q01 J0 072 XX
29	Capteur effet hall	F01 13 490 AX
29	Capteur effet hall	
30	Vis CHC M6*25 C8,8 ZFN	Q01 V0 021 XF
31	Douille arrière centreur 1/2 carter	F01 13 234 DX
32	Déflecteur arbre secondaire	F01 13 264 FX
33	Roulement RNU 203 ECP-1/2 D et G	F01 13 254 AX
34	Roulement TMB2 / 28JR2C3	F01 13 476 AX
35	Tôle arrêt roulement primaire	F01 13 104 CX
36	Vis BHC M6*12 C10,9 ZFN	Q01 V0 014 XF
37	Durite retour Sup	F03 13 138 AX
38	Collier D19,8	Q01 B0 007 XX
39	Bride de durite retour	F01 13 440 BX
40	Raccord retour huile	F01 13 458 AX
41	Joint torique 10*1	Q01 J0 069 XX
42	Coude durite retour	F03 13 134 BX
43	Silent bloc calc. / tôle accessoire	F02 54 110 AX
44	Collier D18	Q01 B0 027 XX
45	Durite retour Inf	F03 13 136 AX
46	Joint torique 12*1,5	Q01 J0 065 XX
47	Durite d'aspi	D01 13 456 AX
48	Collier D22,6	Q01 B0 028 XX
49	Bride de durite d'aspi	F01 13 434 BX
50	Raccord durite d'aspi / bloc ar	F01 13 454 AX

51	Joint torique 19*1.5	Q01 J0 064 XX
52	Raccord durite d'aspi / carter	F01 13 452 AX
53	Cicleur carter-cylindre	F01 13 374 CX
54	Joint torique 4*1	Q01 J0 050 XX
55	Crépine bloc arrière	F01 23 416 AX
56	Entretoise	F02 41 156 AX
57	Toile protection capteur	D04 13 100 AX