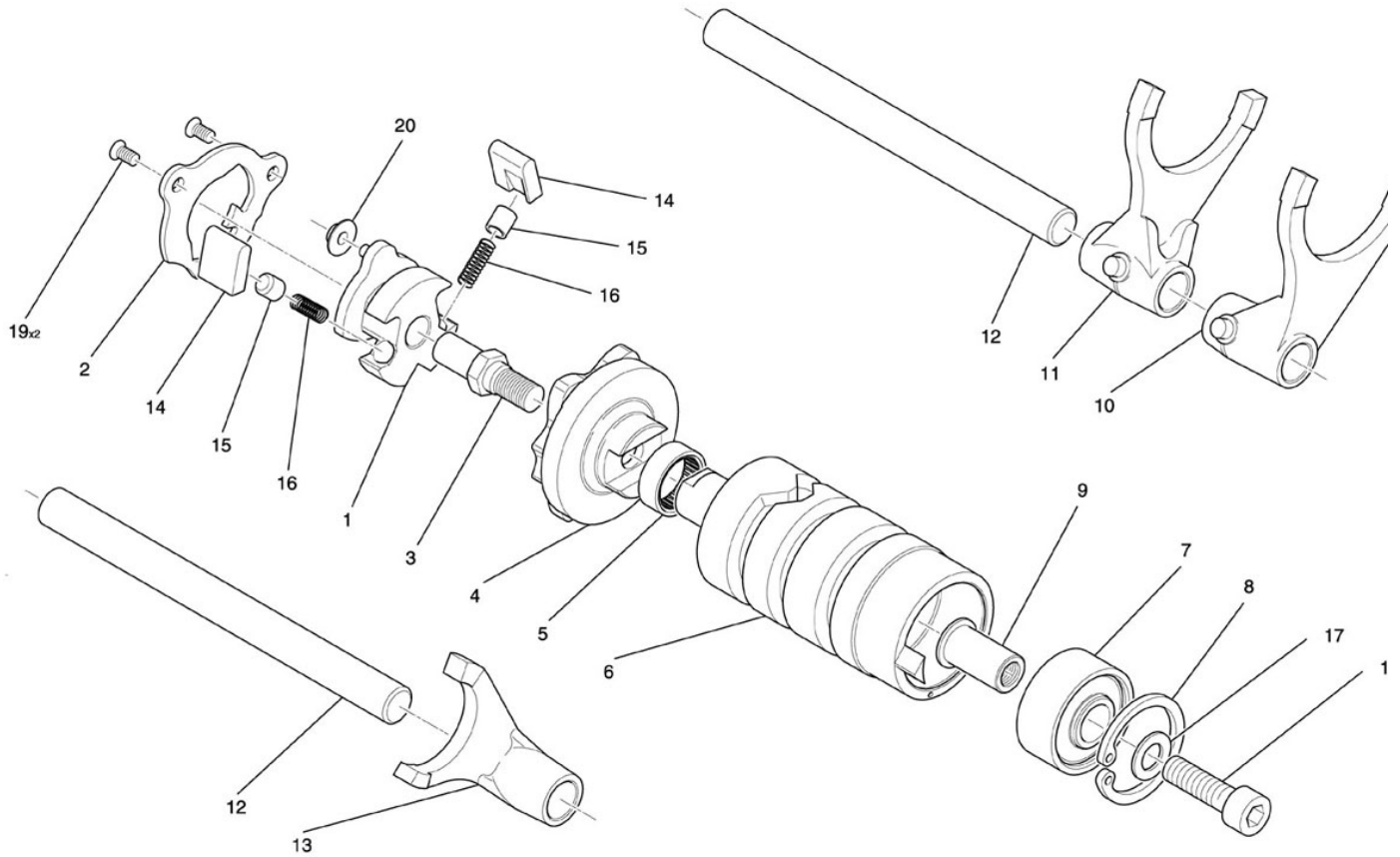


Mécanisme de sélection 161



NUMERO

1
2
3
4
5
6
7
8
9
10
11
12
13
14
15
16
17
18
19
20

DESIGNATION

Porte cliquets
Tôle anti-dépassement
Vis d'étoile de barillet
Etoile de barillet
Douille à aiguilles HK1612B 16*22*2
Barillet
Roulement de barillet 12*32*15.9
Anneau élastique 32*1.2
Bague de serrage de roulement de barillet
Fourchette 2/3 matriciée
Fourchette 1/4 matriciée
Axe de fourchettes
Fourchette 5/6 matriciée
Cliquet
Poussoir de cliquet
Ressort de poussoir
Joint cuivre 8*14*1
Vis CHC M8*30 C8,8 ZFN
Vis FHC M6*12 C10,9 bruni
Galet porte cliquet

CODE PIECE

F01 16 100 EX
F01 16 102 EX
F01 16 104 BX
F01 16 264 DX
F01 16 238 AX
F01 16 108 GX
F01 16 240 AX
Q01 A0 003 XX
F01 16 110 BX
F01 16 258 BY
F01 16 260 BY
F01 16 116 CX
F01 16 262 BY
F01 16 268 AX
F01 16 122 BX
F01 16 124 CX
Q01 J0 041 XX
Q01 V0 048 XF
Q01 V0 082 XG
F01 16 128 BX