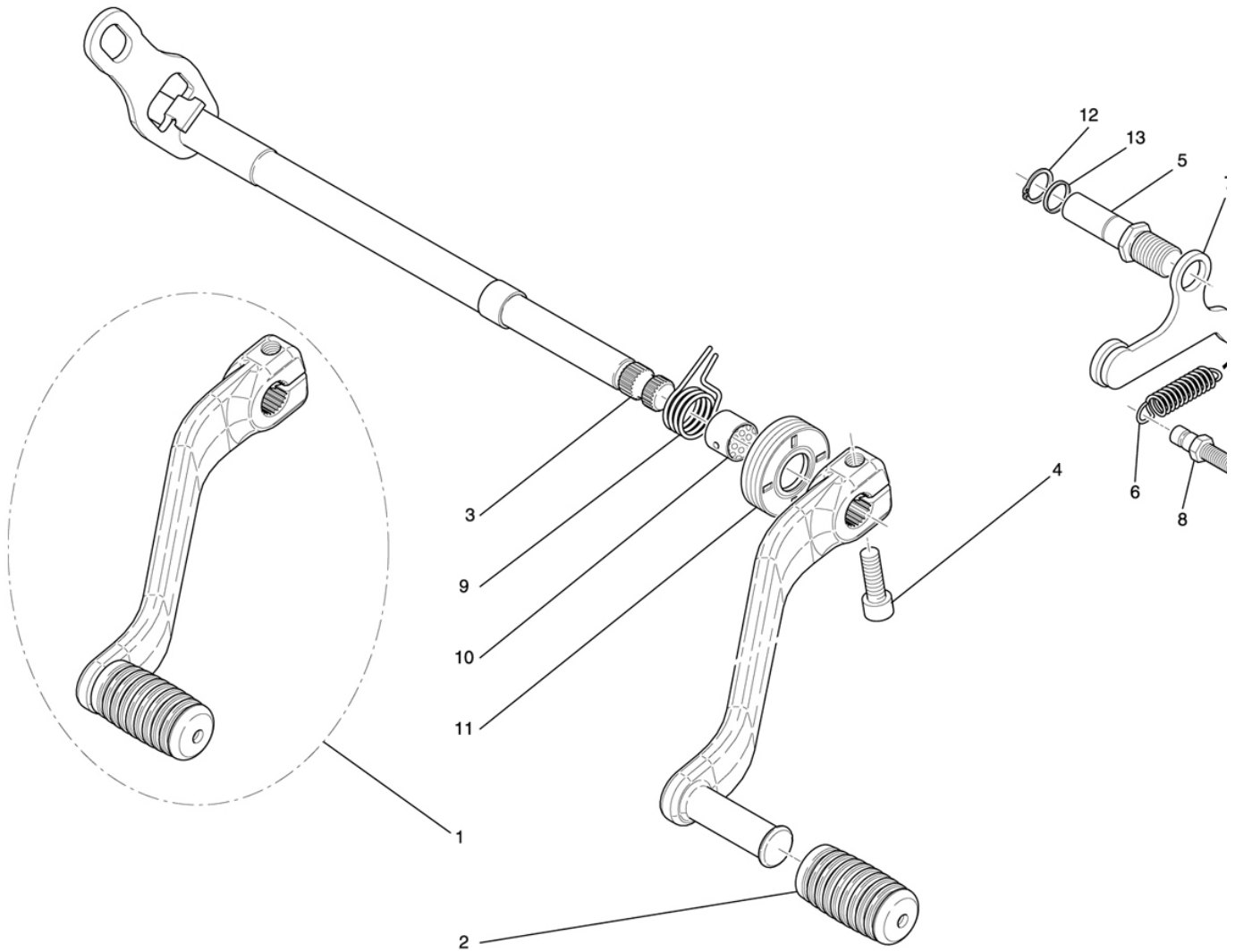


Commande de sélection 246



NUMERO

1
2
3
4
5
6
7
8
9
10
11
12
13

DESIGNATION

Sélecteur de vitesse CPLT
Gamiture de sélecteur
Axe de sélecteur
Vis CHC M6*20 C8,8 ZFN
Butée ressort de rappel
Ressort d'indexage
Tôle de billage
Pion ressort de sélection
Ressort de rappel
Bague axe de sélecteur
Joint à lèvres IEL 12*28*7
Anneau élastique / arbre 8*0,8
Rondelle 8*12*2 brunie

CODE PIECE

D03 24 108 CX
F01 24 190 XX
F03 24 126 CX
Q01 V0 020 XF
F01 24 290 DX
F01 24 242 CX
F01 24 247 CX
F01 24 250 BX
F01 24 252 BX
F01 24 254 XX
F01 24 256 XX
Q01 A0 005 XX
Q01 N0 013 XG